

Anlage zum Antrag auf Zustimmung gemäß §68 Abs. 3 TKG
 Anlage zum Mitbenutzungsvertrag

Standortsicherung für KVVZ 82 Bezeichnung: HSF4
KGIS-ID: 22_02_K_ARC00135

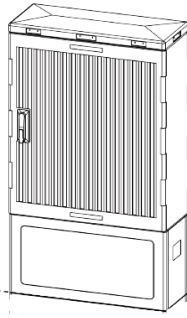
KVVZ 82

Maße

Breite 75 cm

Höhe 140 cm

Tiefe 31 cm



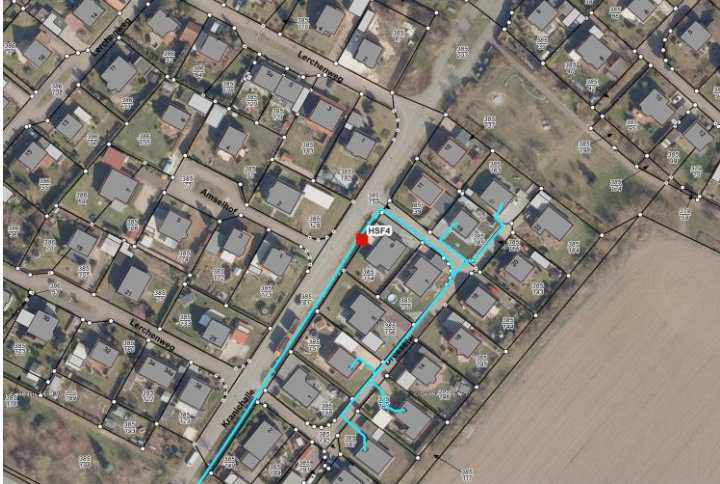
Vorgesehener Standort

PLZ / Ort	19071 Brüsewitz	
Straße Haus-Nr.	Kranichallee	
Gemarkung	Herren Steinfeld	
Flur Flurstück	1	385/81
Besonderheiten		

öffentliches Grundstück
 Privatgrund

Name und Anschrift des Eigentümers Anliegers

Name	Gemeinde Brüsewitz Amt Lützw-Lübstorf
PLZ / Ort	19209 Lützw
Str. / Hs-Nr.	Dorfmitte 24




Zustimmung zum geplanten Standort

(Ort, Datum, Unterschrift)

Auflagen / Bemerkungen

aufgestellt	Berlin: 23.06.2022 <i>L.S. - Ob</i>	WEMACOM Breitband GmbH vertreten durch Arcadis Germany GmbH EUREF-Campus 10 10829 Berlin Germany
	(Ort, Datum, Unterschrift)	